

КЛАПАНЫ НИЖНЕГО ПОДКЛЮЧЕНИЯ

4



Стандартные клапаны нижнего подключения

Подключение к радиатору 1/2 и 3/4.

Запорная функция.

Прямое и угловое исполнение.

V2495, V2496 121



Клапаны нижнего подключения с возможностью преднастройки

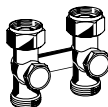
Подключение к радиатору 1/2 и 3/4.

Запорная функция.

Функция преднастройки расхода.

Прямое и угловое исполнение.

V2476 125



Клапаны нижнего подключения для 1- и 2- трубных систем

Подключение к радиатору 1/2 и 3/4.

Запорная функция.

Функция преднастройки расхода.

Возможность дренажа (при использовании дренажного адаптера).

Модель с байпасом.

Прямое и угловое исполнение.

V2461, V2471 129

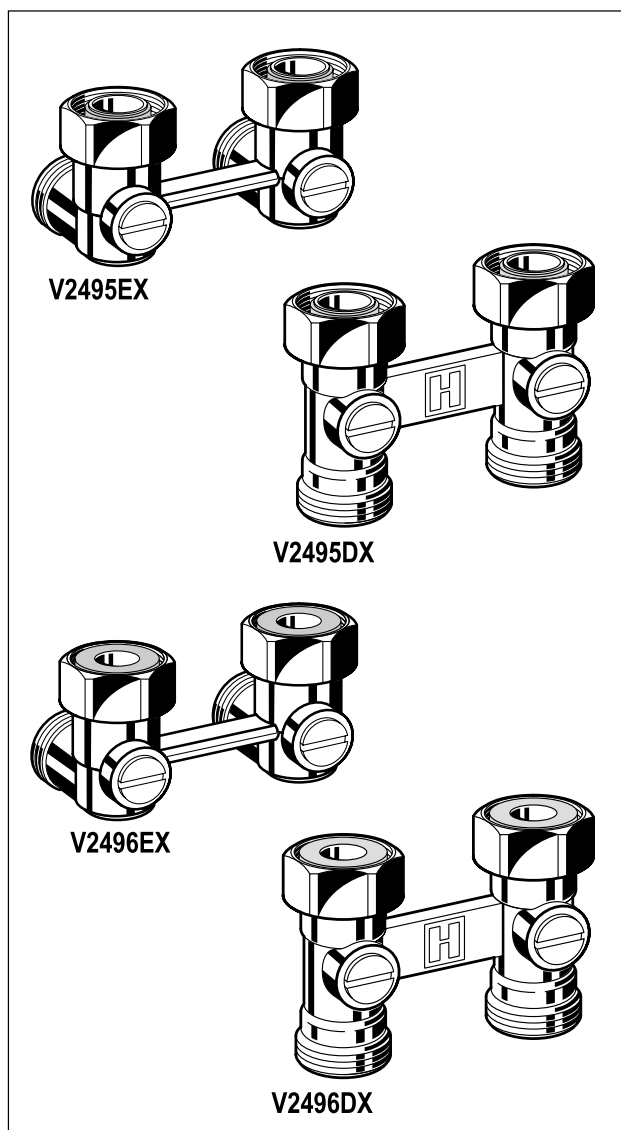


V2495, V2496

Verafix-VKE

Н-блоки для компакт-радиаторов

СПЕЦИФИКАЦИЯ



НАЗНАЧЕНИЕ

Verafix-VKE - это запорный клапан для компактных радиаторов с межосевым расстоянием подсоединения 50 мм. Он используется в двухтрубных системах отопления с радиаторами, имеющими встроенные клапаны для перекрытия и регулирования отдельных радиаторов.

Клапаны Verafix-VKE подходит для систем водяного отопления.

Verafix-VKE с внутренней резьбой 1/2" подходит для радиаторов следующих производителей:

Bemm	Finimetal	Northor	Superia
Concept	Ferrolti	Purmo	Thor
Dia-Norm	Henrad	Radson	VEHA
Dia-therm	Korado	Schafer	Vogel & Noot
Dura	Manaut	Stelrad	

Verafix-VKE с наружной резьбой 3/4" подходит для радиаторов следующих производителей:

Baufa	Buderus	Kermi	Ribe
Brotje	De Longhi	Reusch	RIOPanel
Brugman			

ОСОБЕННОСТИ

- Допустимо любое направление потока. Рабочие характеристики применимы к обоим направлениям потока.
- Прочный латунный корпус
- Подсоединение со стороны трубопровода - наружная резьба 3/4" для медных труб, труб из мягкой стали, пластика или композита
- Подсоединение со стороны радиатора - внутренняя резьба 1/2" или наружная резьба 3/4"

ТЕХНИЧЕСКИЕ ХАРАКТЕРИСТИКИ

Среда	Горячая вода
Величина pH	8...9,5
Рабочая температура	макс. 120°С
Рабочее давление	макс. 10 бар
Значение k_{vs}	прямой 3,5 угловой 2,4

МАТЕРИАЛЫ

- Горячекованный латунный корпус
- Латунная никелированная шаровая вставка клапана
- Кольцевые уплотнения из EPDM
- Латунные соединительные гайки
- Никелированные латунные гайки для подсоединения к радиаторам
- Уплотнение седла выполнено из PTFE
- Уплотнения из EPDM

КОНСТРУКЦИЯ

Н-блок Verafix-VKE состоит из:

- Прямого корпуса клапана для напольного соединения или углового корпуса клапана для настенного соединения
- Вставки клапана
- Никелированного латунного защитного колпачка
- Гаек для подсоединения к радиаторам
- Универсальных соединений с наружной резьбой (Eurotaper), подходящих для медных труб, труб из прецизионной стали, пластика или композита (см. параметры фитингов в подразделе "Принадлежности")

ПРИНЦИП РАБОТЫ

Подающая и обратная трубы радиатора могут быть заперты поворотом шаровых вставок клапана Verafix-VKE в горизонтальное положение при помощи плоской отвертки. Клапаны поставляются полностью открытыми.

РАЗМЕРЫ

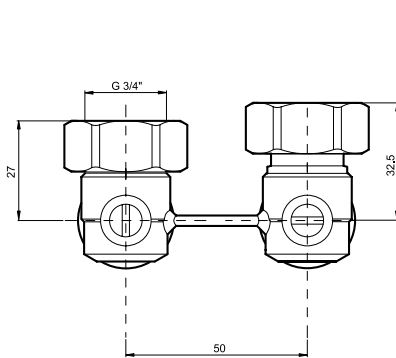


Рис. 1. Размеры Verafix-VKE, угловой.

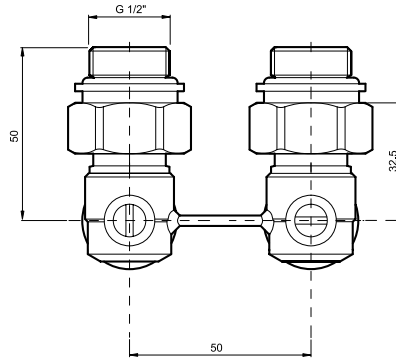


Рис. 2. Размеры Verafix-VKE, угловой с двойным ниппелем.

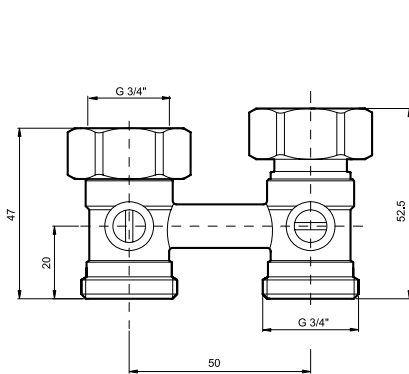


Рис. 3. Размеры Verafix-VKE, прямой.

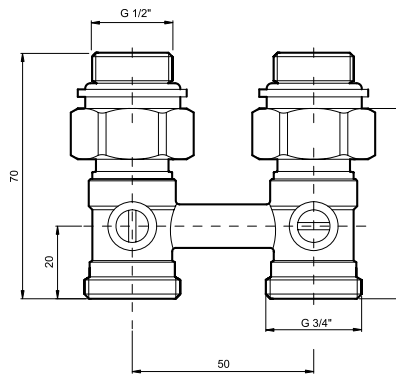


Рис. 4. Размеры Verafix-VKE, прямой с двойным ниппелем.

ПРИМЕЧАНИЕ: Если другое не указано, все размеры указаны в мм.

ЗАКАЗНЫЕ НОМЕРА

Тип	Подсоединение к трубе	Подсоединение к радиатору	ДУ	значение K_{vs}	Заказной номер	
					встроенный конус	уплотнение по плоскости
Угловой (настенное соединение)	3/4" наружная	3/4" внутренняя	15	2,4	V2495EX020A	V2496EX020A
Угловой (настенное соединение) с двойным ниппелем	3/4" наружная	1/2" наружная	15	2,4	V2495EY015A	V2496EY015A
Прямой (настенное соединение)	3/4" наружная	3/4" внутренняя	15	3,5	V2495DX020	V2496DX020
Прямой (настенное соединение) с двойным ниппелем	3/4" наружная	1/2" наружная	15	3,5	V2495DY015	V2496DY015

Принадлежности

Фитинг на внешнюю резьбу для труб из меди и мягкой стали (x 2 шт.)

	3/4" x 10 мм	VA7200A010
	3/4" x 12 мм	VA7200A012
	3/4" x 14 мм	VA7200A014
	3/4" x 15 мм	VA7200A015
	3/4" x 16 мм	VA7200A016
	3/4" x 18 мм	VA7200A018

Фитинги на внешнюю резьбу для композитной трубы (2 шт.)

	3/4" x 14 x 2 мм	OT113M-3/4D
	3/4" x 16 x 2 мм	OT113M-3/4F
	3/4" x 18 x 2 мм	OT113M-3/4H

Фитинг на внешнюю резьбу для пластиковых труб (x 2 шт.)

	3/4" x 14 x 2 мм	OT112M-3/4D
	3/4" x 16 x 2 мм	OT112M-3/4F
	3/4" x 17 x 2 мм	OT112M-3/4G
	3/4" x 18 x 2 мм	OT112M-3/4H

Двойной ниппель (2 шт.)

	для всех V2495 и V2496	VS3295A015
--	------------------------	------------

ПРИМЕРЫ УСТАНОВКИ

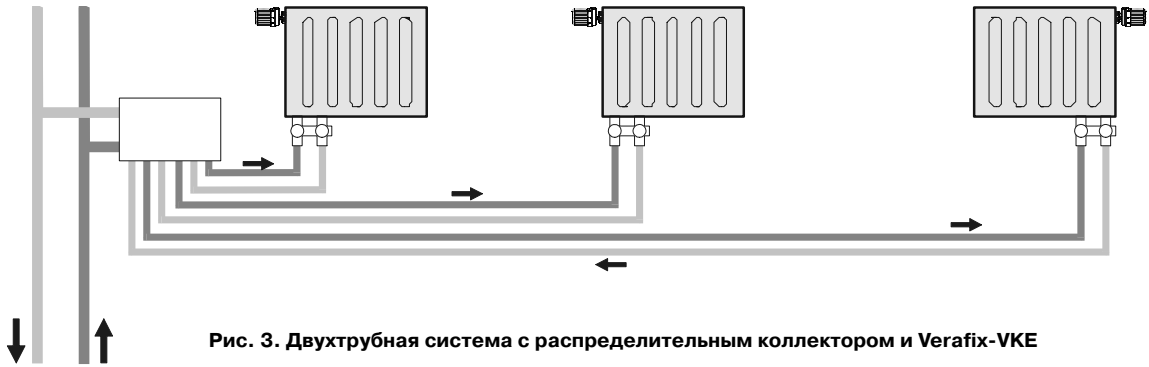
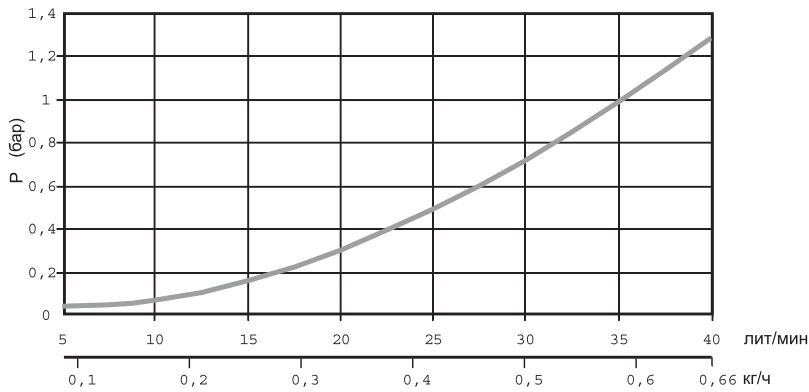


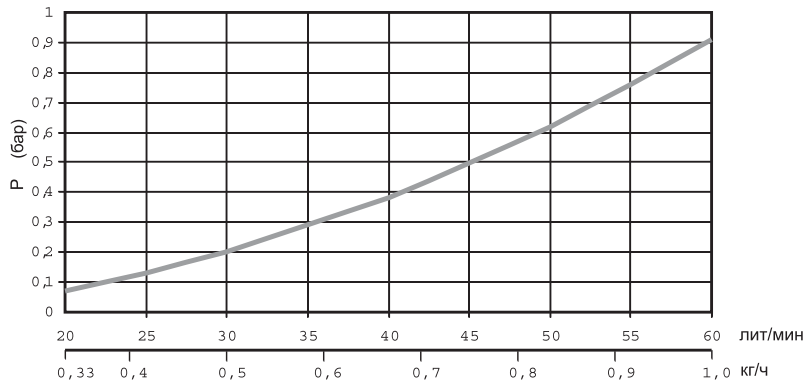
Рис. 3. Двухтрубная система с распределительным коллектором и Verafix-VKE

Диаграмма расхода V2495E (V2496E).



л/мин	5	10	15	20	25	30	35	40
Δр (бар)	0,04	0,07	0,16	0,3	0,49	0,72	0,99	1,29

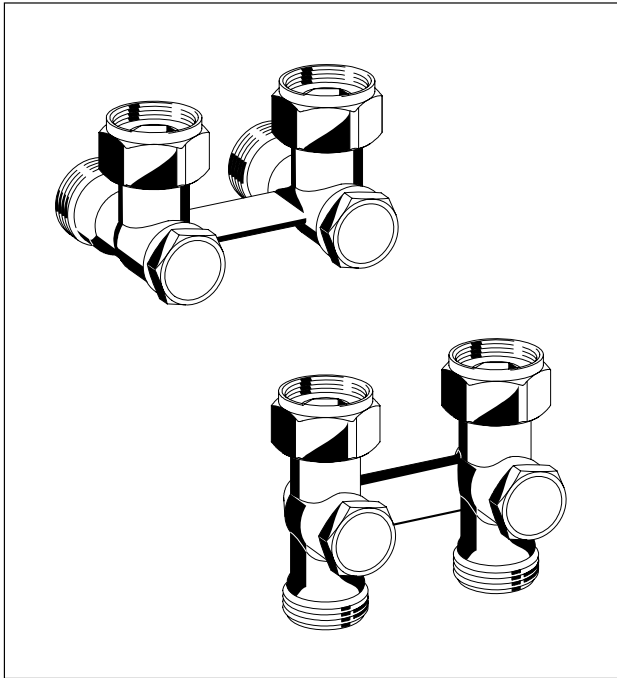
Диаграмма расхода V2495D (V2496D).



л/мин	20	25	30	35	40	45	50	55	60
Δр (бар)	0,07	0,13	0,2	0,29	0,38	0,5	0,62	0,76	0,91

Предварительно настраиваемый Н-блок для компакт-радиаторов

СПЕЦИФИКАЦИЯ



КОНСТРУКЦИЯ

Н-блок состоит из:

- Прямого корпуса клапана для напольного соединения или углового корпуса клапана для настенного соединения
- Вставки клапана
- Никелированного латунного защитного колпачка
- Гаек для подсоединения к радиаторам
- Универсальных соединений с наружной резьбой (Eurotaper соединений), подходящих для медных труб, труб из прецизионной стали, пластика или композита (см. параметры фитингов в подразделе "Принадлежности")

МАТЕРИАЛЫ

- Горячекованный латунный корпус с матовым никелевым покрытием
- Латунная вставка клапана
- Кольцевые уплотнения из EPDM или NBR
- Латунные хвостовики
- Никелированные латунные гайки для подсоединения к радиаторам
- Никелированные латунные защитные колпачки с уплотнением из NBR.

НАЗНАЧЕНИЕ

Verafix-VKE - это регулируемый запорный клапан для компактных радиаторов с центрами подсоединения 50 мм. Он используется в двухтрубных системах отопления с радиаторами, имеющими встроенные клапаны для перекрытия и регулирования отдельных радиаторов. Клапаны Verafix-VKE подходит для систем водяного отопления.

Verafix-VKE с внутренней резьбой 1/2" подходит для радиаторов следующих производителей:

Bemm	Finimetal	Northor	Superia
Concept	Ferrolti	Purmo	Thor
Dia-Norm	Henrad	Radson	VEHA
Dia-therm	Korado	Schafer	Vogel & Noot
Dura	Manaut	Stelrad	

Verafix-VKE с наружной резьбой 3/4" подходит для радиаторов следующих производителей:

Baufa	Buderus	Kermi	Ribe
Brotje	De Longhi	Reusch	RIOPanel
Brugman			

ОСОБЕННОСТИ

- Возможна регулировка в процессе работы путем ограничения рабочего хода штока
- Допустимо любое направление потока. Рабочие характеристики применимы к обоим направлениям потока.
- Прочный латунный корпус
- Подсоединение со стороны трубопровода - наружная резьба 3/4" для медных труб, труб из мягкой стали, пластика или композита
- Подсоединение со стороны радиатора - внутренняя резьба 1/2" или наружная резьба 3/4"

ТЕХНИЧЕСКИЕ ХАРАКТЕРИСТИКИ

Среда	Горячая вода
Величина pH	8...9,5
Рабочая температура	макс. 120°С
Рабочее давление макс.	10 бар
Значение k_{vs}	1,50

ИДЕНТИФИКАЦИЯ

Verafix-VKE отличается от внешне почти идентичного ему клапана Verafix-VK конструкцией вставок клапана. Вставки Verafix-VKE имеют шестигранное гнездо, предназначенное для перекрытия клапана. (Вставки клапана Verafix-VK имеют дополнительную пятигранную гайку сверху. Доступ к шестигранному гнезду осуществляется через специальное отверстие в середине.)

ПРИНЦИП РАБОТЫ

Индивидуальная предварительная настройка клапана Verafix-VKE выполняется с помощью доступного в открытой продаже 6 мм специального ключа Allan key. Расход регулируется поворотом вставки клапана из закрытого положения на расчетную величину. Зависимость между количеством поворотов и расходом приведена на диаграмме расхода, где "открыт" относится к полностью открытому положению - вставка клапана повернута против часовой стрелки на максимально возможную величину. Предварительную настройку необходимо выполнять только или со стороны подающей трубы или со стороны обратной трубы.

Подающая (или обратная) труба радиатора может быть перекрыта поворотом вставок клапана Verafix-VKE по часовой стрелке в положение закрытия с помощью 6 мм специального ключа Allan key. Предварительная настройка Verafix-VKE при перекрытии радиатора теряется. Предварительно настраиваемые запорные клапаны Verafix-VKE поставляются в полностью открытом положении.

РАЗМЕРЫ

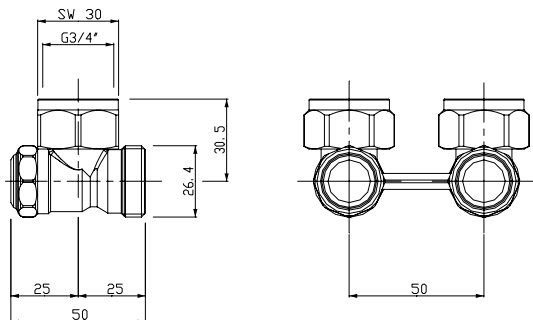


Рис. 1. Размеры Verafix-VKE, угловой.

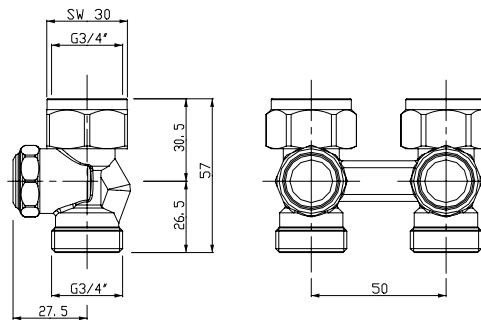


Рис. 2. Размеры Verafix-VKE, прямого.



ПРИМЕЧАНИЕ: Если другое не указано, все размеры указаны в мм.

ЗАКАЗНЫЕ НОМЕРА



Тип	ДУ	Резьбовое соединение		Значение k_{vs}	Заказные номера
		вход клапана	выход клапана		
Угловой (настенное соединение)	15	3/4" наружная	3/4" внутренняя	1,50	V2476EX020
	15	3/4" наружная	1/2" наружная	1,50	V2476EY015
Прямой (напольное соединение)	15	3/4" наружная	3/4" внутренняя	1,50	V2476DX020
	15	3/4" наружная	1/2" наружная	1,50	V2476DY015

Принадлежности



Фитинг на внешнюю резьбу для труб из меди и мягкой стали (x 2 шт.)

	3/4" x 10 мм	VA7200A010
	3/4" x 12 мм	VA7200A012
	3/4" x 14 мм	VA7200A014
	3/4" x 15 мм	VA7200A015
	3/4" x 16 мм	VA7200A016
	3/4" x 18 мм	VA7200A018


Фитинг на внешнюю резьбу для пластиковых труб (x 2 шт.)

	3/4" x 14 x 2 мм	OT112M-3/4D
	3/4" x 16 x 2 мм	OT112M-3/4F
	3/4" x 17 x 2 мм	OT112M-3/4G
	3/4" x 18 x 2 мм	OT112M-3/4H

Фитинги на внешнюю резьбу для композитной трубы (2 шт.)

	3/4" x 14 x 2 мм	OT113M-3/4D
	3/4" x 16 x 2 мм	OT113M-3/4F
	3/4" x 18 x 2 мм	OT113M-3/4H
		

Никелированная соединительная гайка

	для всех Verafix-VKE	VA5000B015
---	----------------------	------------

ПРИМЕРЫ УСТАНОВКИ

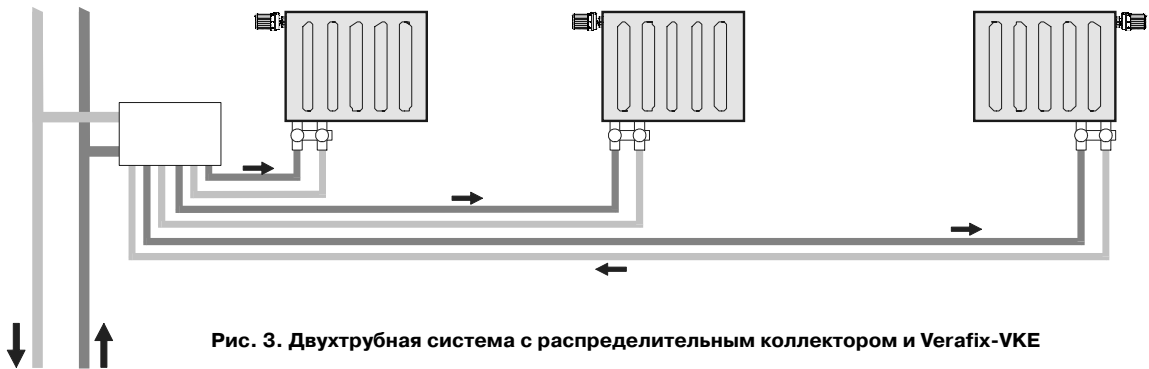
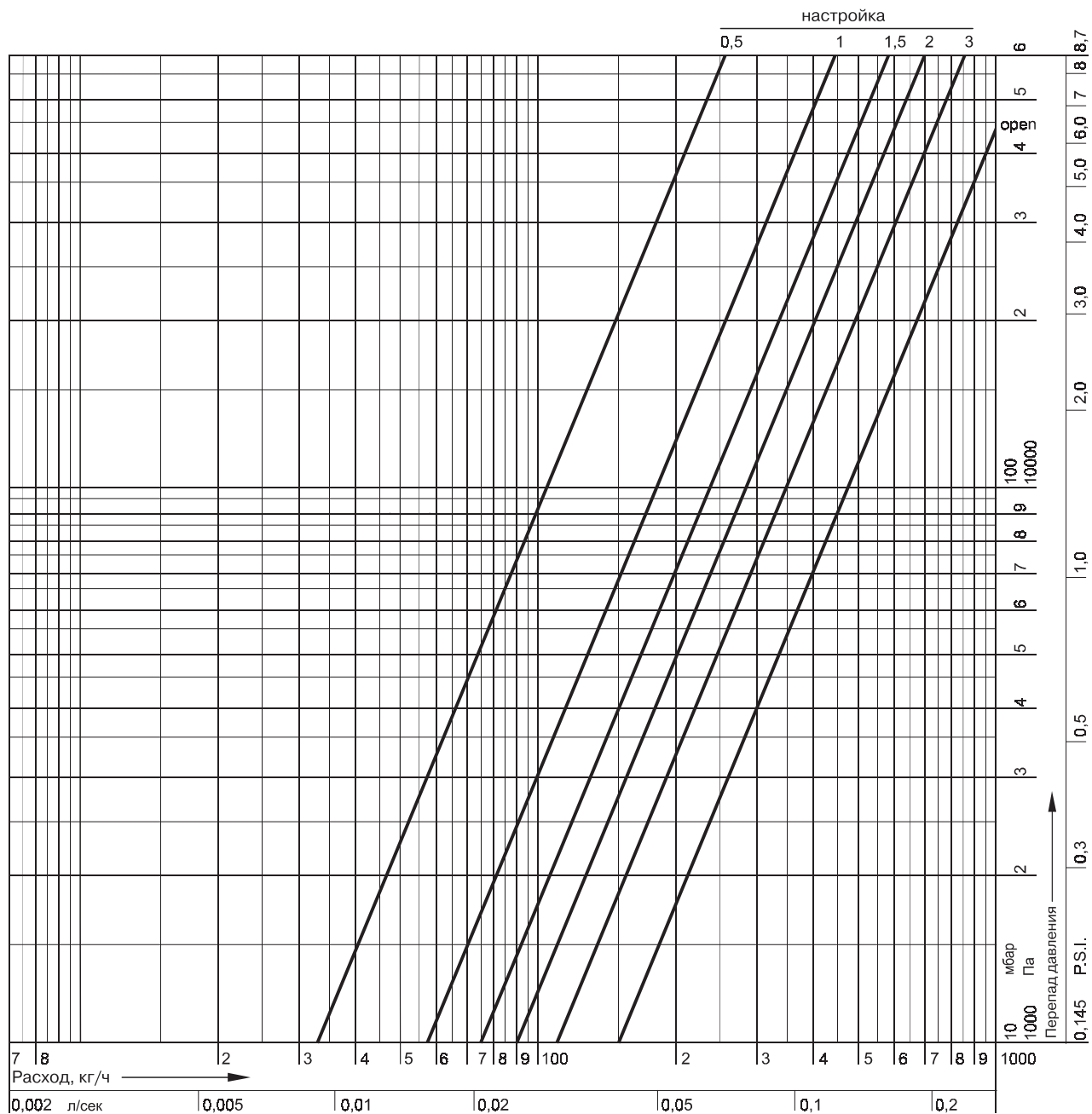


ДИАГРАММА РАСХОДА



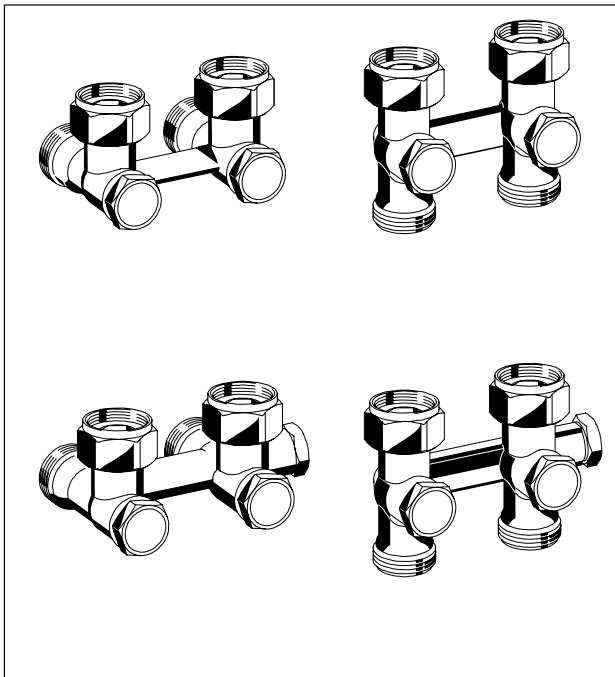
Предварительная настройка	0,5	1	1,5	2	3	открыт = k_{vs}
Значение k_{vs}	0,33	0,57	0,75	0,90	1,10	1,50

V2461, V2471

Verafix-VK

Предварительно настраиваемый Н-блок для одно- и двух-трубных систем

СПЕЦИФИКАЦИЯ



НАЗНАЧЕНИЕ

Verafix-VK - это регулируемый радиаторный запорный клапан для компактных радиаторов с центрами подсоединения 50 мм. Он используется в двухтрубных или однотрубных системах отопления с радиаторами, имеющими встроенные клапаны для перекрытия и регулирования отдельных радиаторов. Предусмотрена возможность спуска воды из отдельных радиаторов или их заполнения в процессе работы системы, для этого используется дренажный и наполнительный переходник (переходник для спуска воды из радиатора и его наполнения) (см. подраздел "Комплекующие детали"). Клапаны Verafix-VK подходят для систем водяного отопления.

Verafix-VK с внутренней резьбой 1/2" подходит для радиаторов следующих производителей:

Bemm	Finimetal	Northor	Superia
Concept	Ferrolti	Purmo	Thor
Dia-Norm	Henrad	Radson	VEHA
Dia-therm	Korado	Schafer Vogel & Noot	
Dura	Manaut	Stelrad	

Verafix-VK с наружной резьбой 3/4" подходит для радиаторов следующих производителей:

Baufa	Buderus	Kermi	Ribe
Brotje	De Longhi	Reusch	RIOPanel
Brugman			

КОНСТРУКЦИЯ

Н-блок состоит из:

- Прямого корпуса клапана для напольного соединения или углового корпуса клапана для настенного соединения
- Вставки клапана
- Никелированного латунного защитного колпачка
- Гаек для подсоединения к радиаторам
- Универсальных соединений с наружной резьбой (Eurotapер соединений), подходящих для медных труб, труб из прецизионной стали, пластика или композита (см. параметры фитингов в подразделе "Принадлежности")

МАТЕРИАЛЫ

- Горячекованный латунный корпус с матовым никелевым покрытием
- Латунная вставка клапана
- Кольцевые уплотнения из EPDM или NBR
- Латунные хвостовики
- Никелированные латунные гайки для подсоединения к радиаторам
- Никелированные латунные защитные колпачки с уплотнением из NBR.

ОСОБЕННОСТИ

- Возможна регулировка в процессе работы путем ограничения хода штока
- Допустимо любое направление потока. Рабочие характеристики применимы к обоим направлениям потока.
- Дополнительный дренажный переходник
- Прочный латунный корпус
- Подсоединение со стороны трубопровода - наружная резьба 3/4" для медных труб, труб из мягкой стали, пластика или композита
- Подсоединение со стороны радиатора - внутренняя резьба 1/2" или наружная резьба 3/4"

ТЕХНИЧЕСКИЕ ХАРАКТЕРИСТИКИ

Среда	Горячая вода
Величина	pH 8...9,5
Рабочая температура	макс. 110°С
Рабочее давление макс.	10 бар
Значение K_{vs}	для двухтрубной системы: 1,50;
	для однотрубной системы: 0,23 (угловой);
	0,15 (прямой).

ПРИНЦИП РАБОТЫ

Индивидуальная предварительная настройка клапана Verafix-VK выполняется с помощью доступного в открытой продаже 4 мм шестиугольного ключа путем поворота на расчетную величину. Расход регулируется поворотом штока регулировочного клапана. Зависимость между количеством поворотов и расходом приведена на диаграмме расхода. Спуск воды из радиатора и наполнение радиатора осуществляются с помощью дренажного переходника (см. раздел "Принадлежности").

Подающая (или обратная) труба радиатора может быть перекрыта поворотом штока клапана Verafix-VK в положение закрытия с помощью шестиугольного ключа. Предварительная настройка Verafix-VK при перекрытии радиатора, спуске и заливе воды теряется. Предварительно настраиваемые запорные клапаны Verafix-VK поставляются в полностью открытом положении. Модель для одно- / двухтрубной системы поставляется с полностью перекрытым обводным каналом.

РАЗМЕРЫ

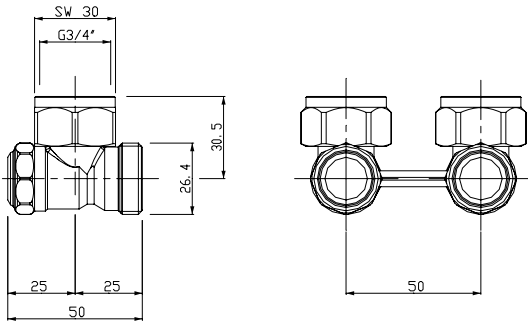


Рис. 1. Угловой для двухтрубных систем.

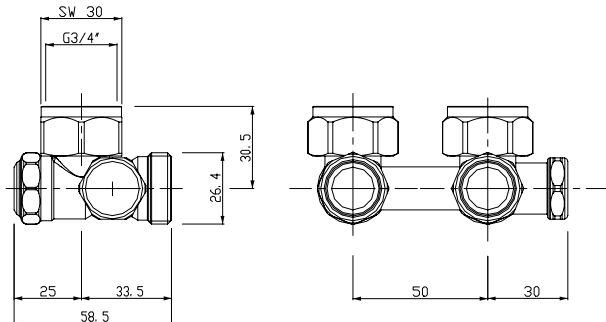


Рис. 3. Угловой для однотрубных систем.

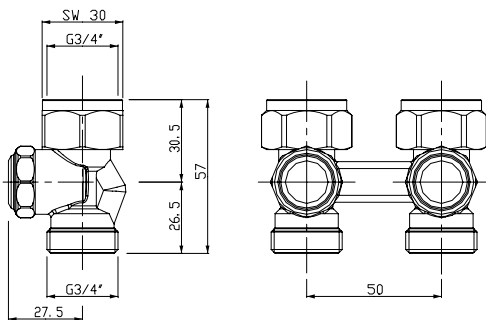


Рис. 2. Прямой для двухтрубных систем.

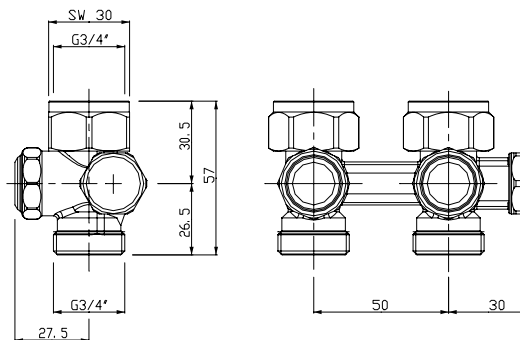


Рис. 4. Прямой для однотрубных систем.






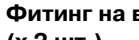
ПРИМЕЧАНИЕ: Если другое не указано, все размеры указаны в мм.

ЗАКАЗНЫЕ НОМЕРА





Тип	ДУ	Резьбовое соединение		Значение k_{vs}	Заказные номера
		вход клапана	выход клапана		
Для двухтрубных систем					
Угловой (настенное соединение)	15	3/4" наружная	3/4" внутренняя	1,50	V2471EX020
	15	3/4" наружная	1/2" наружная	1,50	V2471EY015
Прямой (напольное соединение)	15	3/4" наружная	3/4" внутренняя	1,50	V2471DX020
	15	3/4" наружная	1/2" наружная	1,50	V2471DY015
Для одно- и двухтрубных систем					
Угловой (настенное соединение)	15	3/4" наружная	3/4" внутренняя	1,23	V2461EX020
	15	3/4" наружная	1/2" наружная	1,23	V2461EY015
Прямой (напольное соединение)	15	3/4" наружная	3/4" внутренняя	1,15	V2461DX020
	15	3/4" наружная	1/2" наружная	1,15	V2461DY015

Принадлежности




Фитинг на внешнюю резьбу для труб из меди и мягкой стали (x 2 шт.)

	3/4" x 10 мм	VA7200A010
	3/4" x 12 мм	VA7200A012
	3/4" x 14 мм	VA7200A014
	3/4" x 15 мм	VA7200A015
	3/4" x 16 мм	VA7200A016
	3/4" x 18 мм	VA7200A018


Фитинг на внешнюю резьбу для пластиковых труб (x 2 шт.)

	3/4" x 14 x 2 мм	OT112M-3/4D
	3/4" x 16 x 2 мм	OT112M-3/4F
	3/4" x 17 x 2 мм	OT112M-3/4G
	3/4" x 18 x 2 мм	OT112M-3/4H

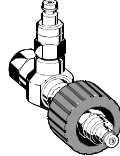
Фитинги на внешнюю резьбу для композитной трубы (2 шт.)

	3/4" x 14 x 2 мм	OT113M-3/4D
	3/4" x 16 x 2 мм	OT113M-3/4F
	3/4" x 18 x 2 мм	OT113M-3/4H

Никелированная соединительная гайка

	для всех Verafix-VK	VA5000B015
---	---------------------	------------

Измерительный адаптер

	для всех Verafix-VK	VA3301A001
---	---------------------	------------

ПРИМЕРЫ УСТАНОВКИ

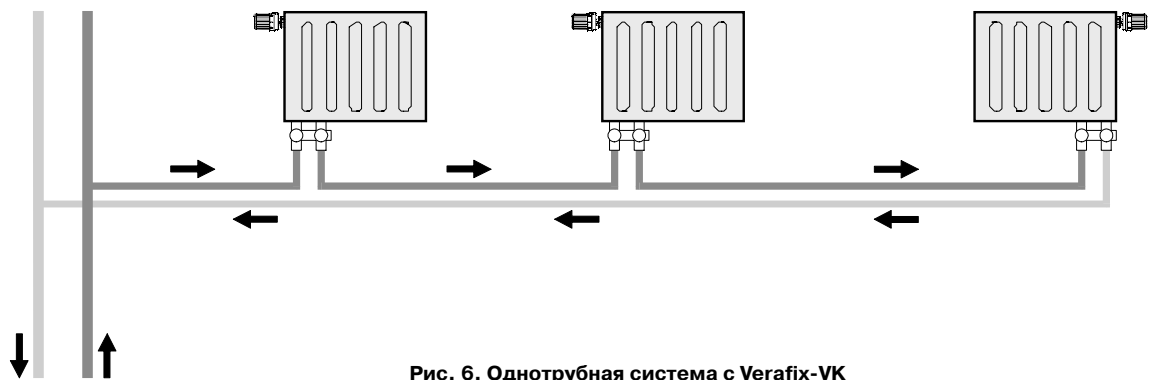
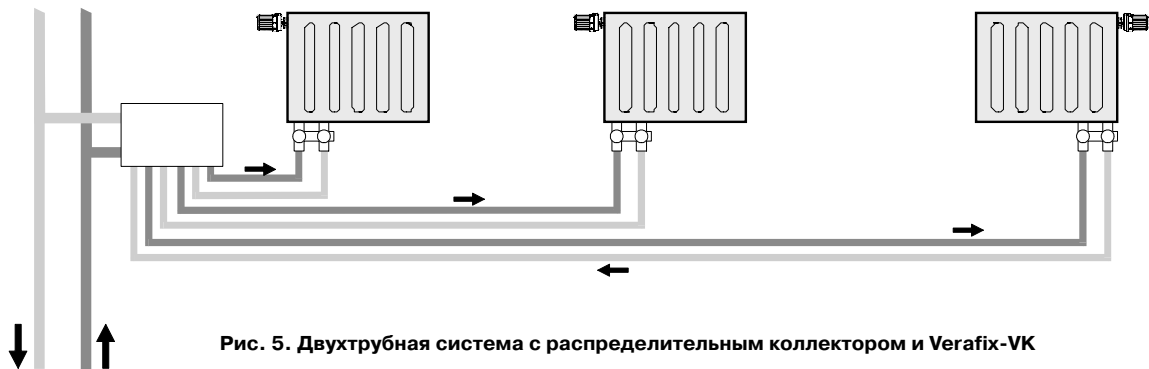
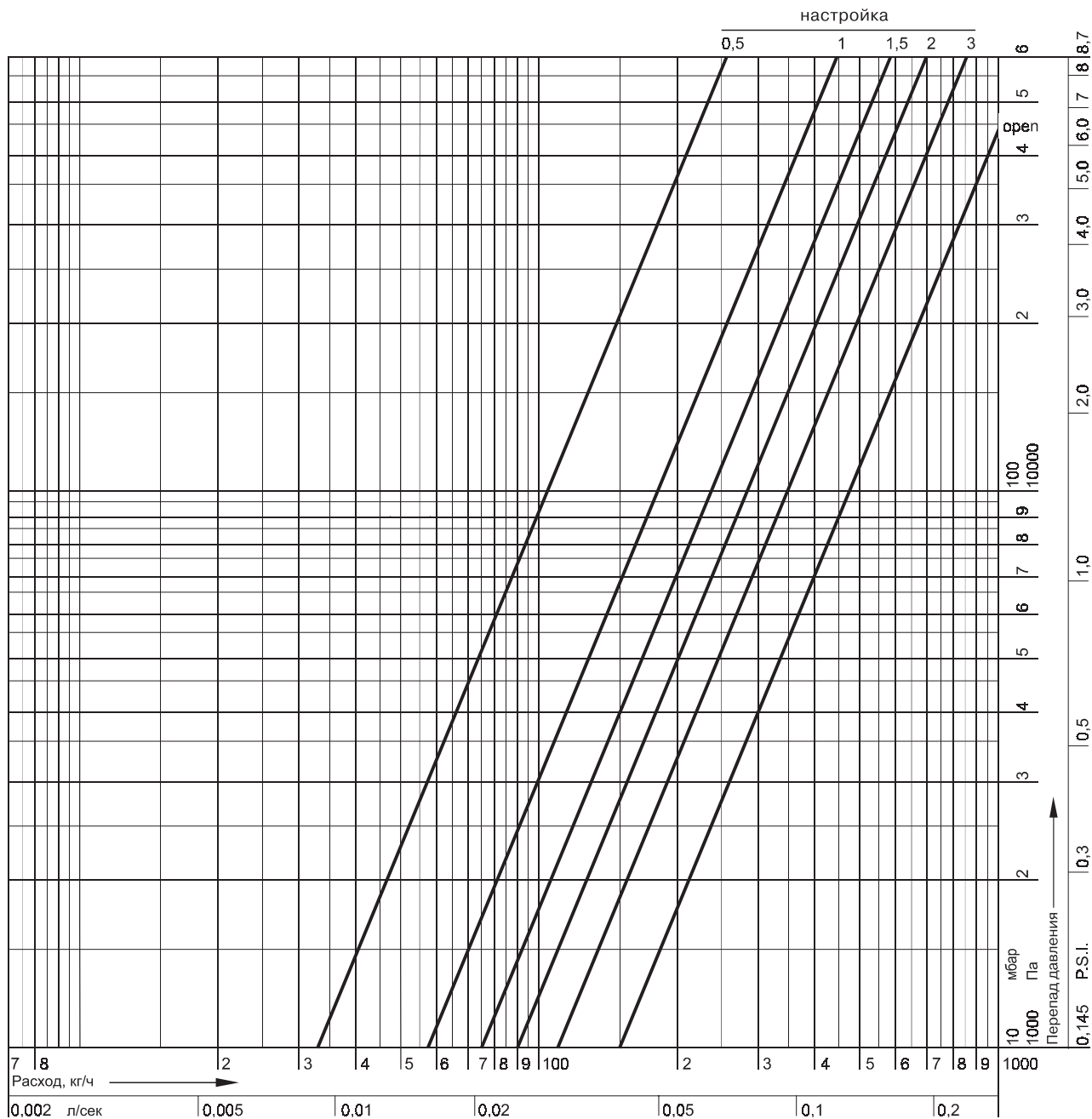
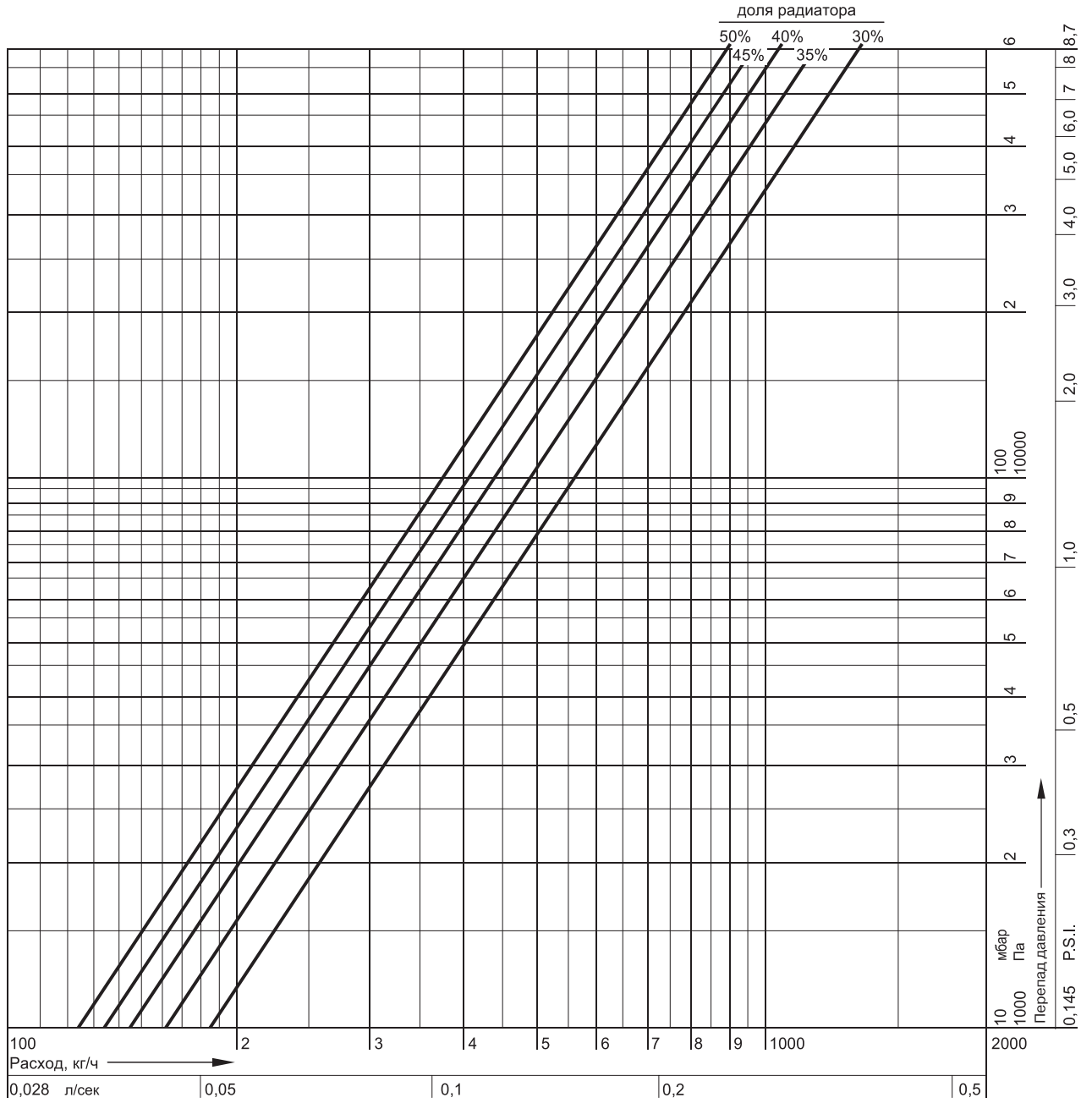


ДИАГРАММА РАСХОДА VERAFIX-VK В 2-Х ТРУБНОЙ СИСТЕМЕ, УГЛОВОЙ И ПРЯМОЙ.



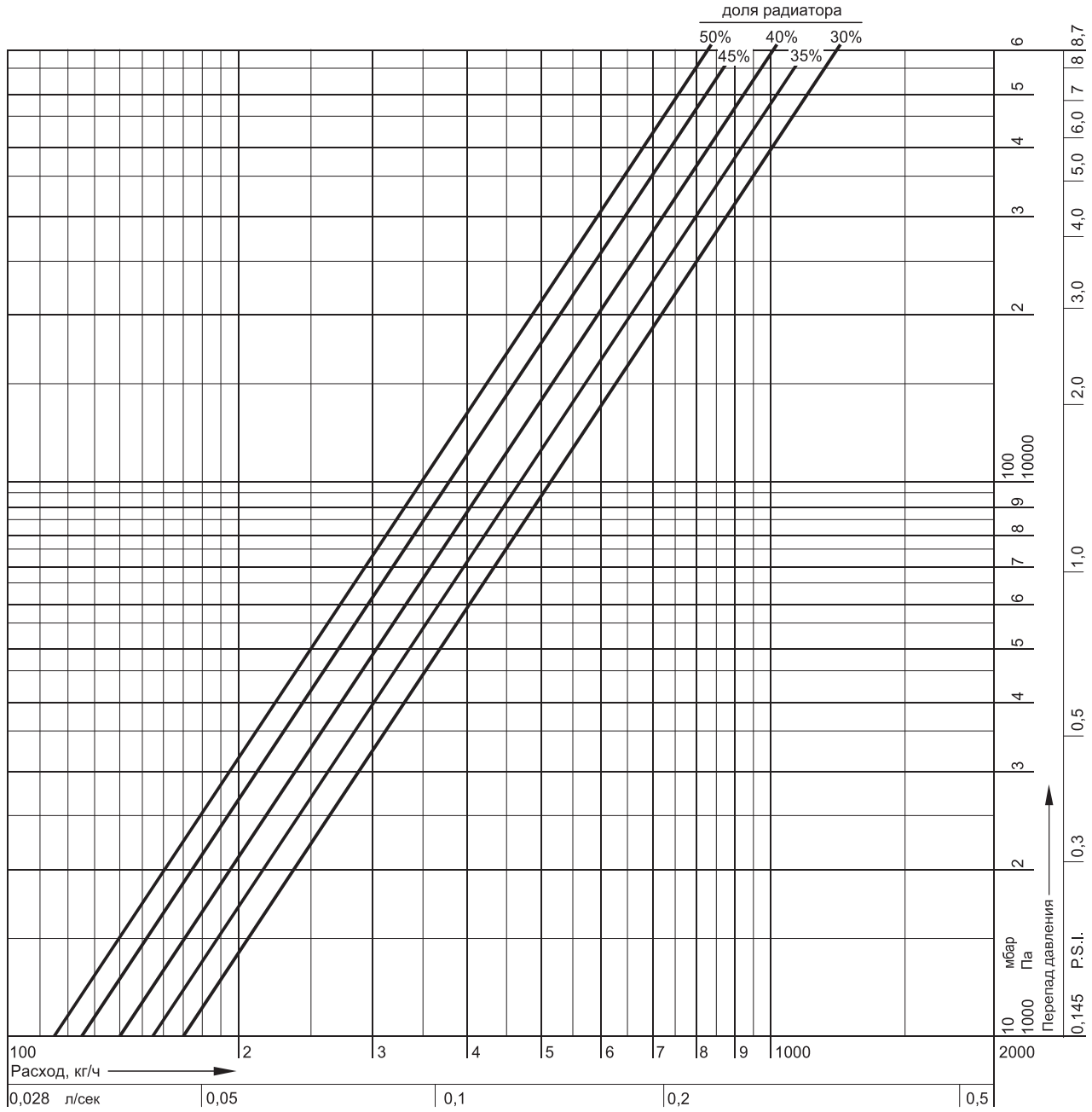
Предварительная настройка	0,5	1	1,5	2	3	= открыт $k_{vs}=1,50$
Значение k_{vs}	0,33	0,57	0,75	0,90	1,10	1,50

ДИАГРАММА РАСХОДА VERAFIX-VK В 1-НО ТРУБНОЙ СИСТЕМЕ, УГЛОВОЙ.



Характеристика расхода	50%	45%	40%	35%	30%
Значение k_{vs}	1,23	1,33	1,44	1,61	1,84

ДИАГРАММА РАСХОДА VERAFIX-VK В 1-НО ТРУБНОЙ СИСТЕМЕ, ПРЯМОЙ.



Характеристика расхода	50%	45%	40%	35%	30%
Значение K_{vs}	1,15	1,25	1,40	1,54	1,70

Характеристика потока и значения kv в соответствии с предварительной настройкой для однотрубных систем

Verafix-VK угловой

Предварительная настройка	Характеристика расхода	Значение k_{vs}
0,5	60,2	1,04
1	40,6	1,42
1,5	37,8	1,52
2	36,5	1,56
3	32,9	1,70
4	28,6	1,91
открыт	21,9	2,20

Verafix-VK прямой

Предварительная настройка	Характеристика расхода	Значение k_{vs}
0,5	61,0	1,00
1	41,6	1,34
1,5	30,9	1,66
2	26,8	1,80
3	23,7	1,86
4	20,7	1,96
открыт	17,9	2,15

